

Montaža filtra na slavinu sa unutarnjim navojem (Sl. 1 i 2)

VAŽNO!

! Filtrarski uređaj ne montirajte na slavinu na koju je montiran niskotlačni bojler (električni bojler iznad ili ispod sudopera)!

Filtrirajte samo hladnu vodu do 30°C!

! Kod prvog korištenja pustite vodu da teče (najmanje minutu), dok ne postane bistra.

1. Odvrnite perlator sa kućištem te ga zajedno sa gumenom podloškom odvojite od slavine (Sl. 1).
2. Adapter sa gumenom podloškom montirati na slavinu (Sl. 2). Najprije umetnuti gumenu podlošku (1), a zatim pomoću odvijača (ili male kovanice) uvrnuti adapter (2) u slavinu. Rukom uvrnite maticu filtra i filter je spreman za korištenje. Kod prvog korištenja pustite vodu da teče (najmanje minutu), dok ne postane bistra.

Montaža filtra na slavinu sa vanjskim navojem (Sl. 3 i 4)

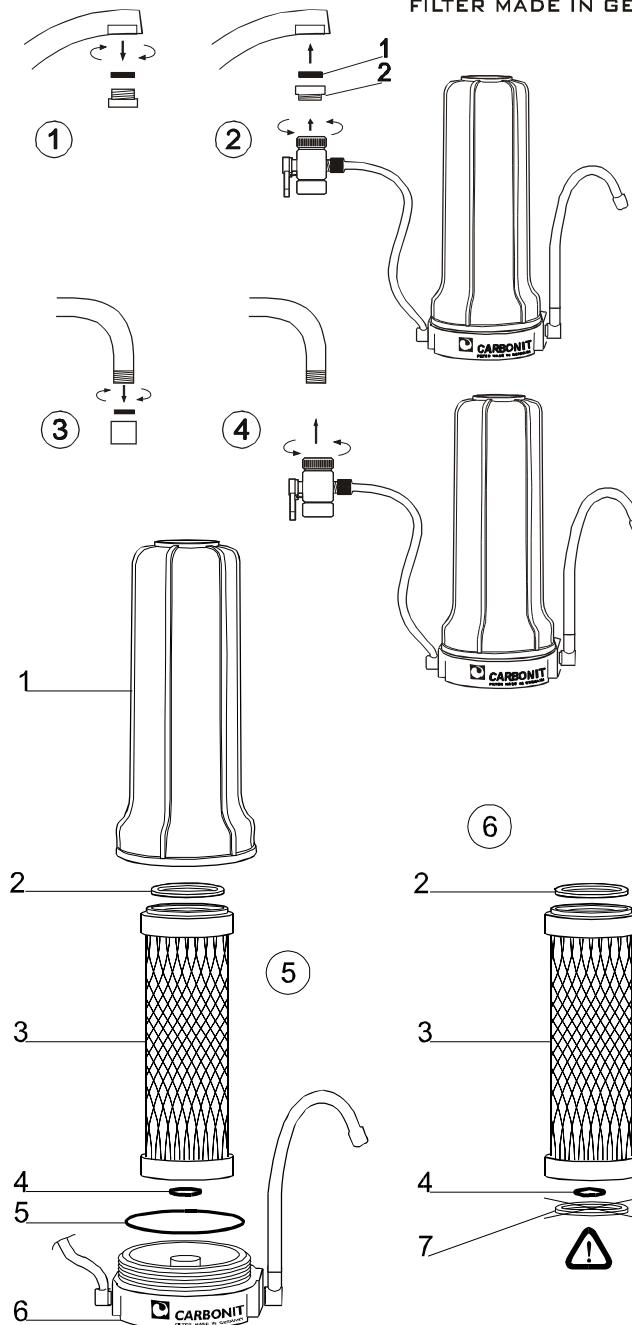
1. Odvrnite perlator sa kućištem te ga zajedno sa gumenom podloškom odvojite od slavine (Sl. 3).
2. Rukom uvrnite maticu filtra (Sl. 4). Filter je spreman za korištenje. Kod prvog korištenja pustite vodu da teče (najmanje minutu) dok ne postane bistra.

Zamijena filterarskog uložka

1. Odvrnite kućište (1) (Sl. 5).
2. Izvadite stari filterarski uložak (3).
3. Novi filterarski uložak stavite na mjesto starog.
 - ! Ukoliko se (ovisno o izvedbi) na donjem dijelu filterarskog uložka NFP Premium nalazi gumena podloška (7) (Sl. 6), svakako je uklonite prije umetanja u uređaj SANUNO.
4. Oprezno uvrnite kućište (1) (Sl. 5) pazeći da ne dođe do uklještenja gumene podloške (5) (Sl. 5).

VAŽNO!

! Na kućište uređaja zalijepite naljepnicu i označite datum sljedeće zamjene filterarskog uložka



Upute za uporabu

Filtriranje vode

Filtarski uređaj SANUNO® uklanja iz pitke vode štetne tvari: klor, bakterije, teške metale (olovo, bakar), pesticide, organske nečistoće, te neugodan miris i loš okus vode.

Filtriranjem vode filtarskim uređajima renomiranog njemačkog proizvođača Carbonit dobije se pročišćena voda odlične kvalitete, poželjna za piće, pripremu napitaka, dječje hrane i za kuhanje.

Da biste ispravno koristili uređaj, a kao posljedicu dobili zdravu i čistu vodu potrebno je znati:

1. Izvlačenjem ručice ventila (8) bira se filtrirana/nefiltrirana voda. Kod nekih izvedbi uređaja ručica (8) se zaokreće lijevo/desno te se tako regulira filtrirana/nefiltrirana voda.
2. Nakon zatvaranja ručice ventila (8) iz slavine uređaja SANUNO® još će iscuriti malo vode. To je posljedica izjednačenja tlaka u filtarskom uređaju.
3. Ukoliko dulje vrijeme niste koristili uređaj (vikend, godišnji odmor i sl.) iz higijenskih razloga ostavite vodu da teče (najmanje minutu).
4. Ukoliko uređaj filtrira više od 4L/min. moguće je da je došlo do poremećaja tlaka u vodovodnim instalacijama ili je došlo do oštećenja uređaja uslijed transporta. Molimo da u tom slučaju kontaktirate servisera.
5. Zamijenili ste filtarski uložak novim i nakon toga voda više ne teče. Moguće je da ste filtarski uložak okrenuli obrnuto ili niste uklonili zaštitnu foliju sa uložka. Proučite postupak „Zamijena filtarskog uložka“.

VAŽNO!

- ☐ Filtarski uređaj ne montirajte na slavinu na koju je montiran niskotlačni bojler (električni bojler iznad ili ispod sudopera)!
- ☐ Filtrirajte samo hladnu vodu (max. 30 °C) gradskog vodovoda!
- ☐ Najkasnije 6 mjeseci nakon prve uporabe filtarski uložak zamijenite novim, bez obzira koliko je vode filtrirano (DIN 1988)

Sastavni dijelovi:

1. Poklopac uređaja, 2. Gumena podloška, 3. Filtarski uložak, 4. Unutarnja brtva, 5. Glavna brtva, 6. Gumene podloške, 7. Matica perlatora, 8. Ručica zatvarača, 9. Plastično crijevo, 10. Držać slavine, 11. Brtve slavine, 12. Slavina, 13. Tijelo filtarskog uređaja.

⚠ -Adapter za montažu na slavine sa unutarnjim navojem: a) gumena podloška, b) adapter

Tehnički podaci:

Filtarski uložak:	NFP Premium
Protok:	cca. 120 L/sat
Finoća filtriranja:	< 0,45 µm
Temperatura vode:	max. 30°C
Radni pritisak:	2 - 4 bar-a
Kapacitet filtriranja:	cca. 10 000 L

Proizvođač:



Certifikati:



Ekskluzivni zastupnik:



Prilesje 40, 10000 ZAGREB
 Tel. 01/2340064
 Fax. 01/2340065
 Internet: www.erwo.hr
 E-mail: erwo@erwo.hr

